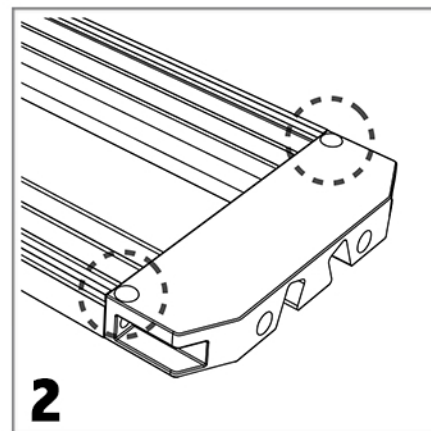


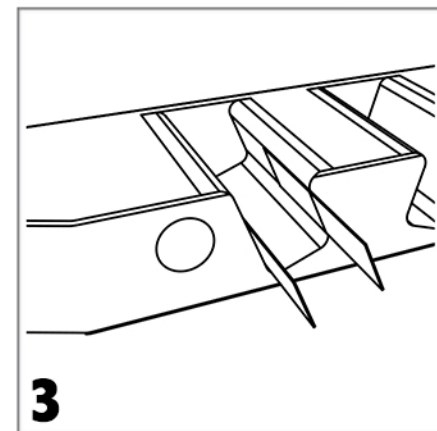
**1**

先確認黑色鋁條與兩側橘色/綠色零件表面對齊，再將螺絲鎖上。  
(勿鎖過緊，將導致崩牙)



**2**

將四顆防滑腳墊分別黏於兩側橘色/綠色零件底部。



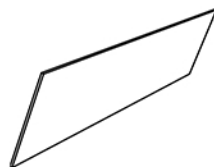
**3**

PU止滑墊片可依個人使用習慣、手機厚度自行剪裁，安裝於手機插槽內兩側、一側或都不使用。  
(圖為兩側都安裝的情況)

配件包  
內容物



X 8



X 1



X 4



X 1